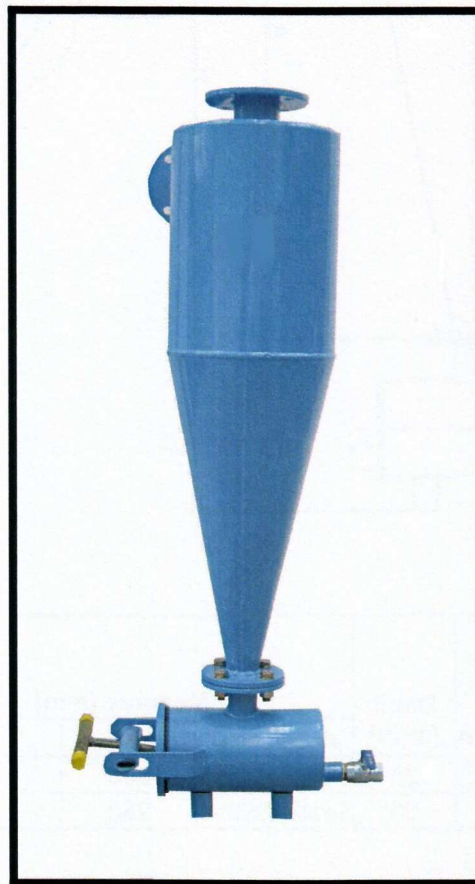
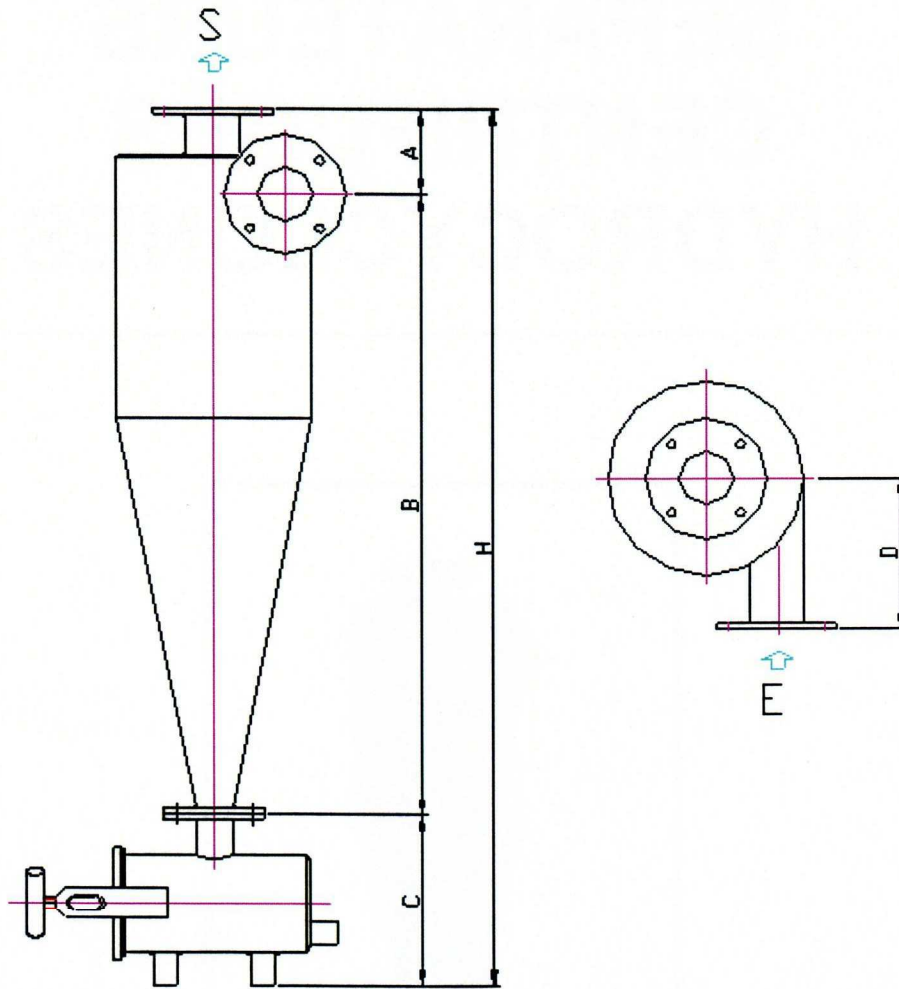


SEPARATEURS CENTRIFUGÉS HYDROCYCLONES

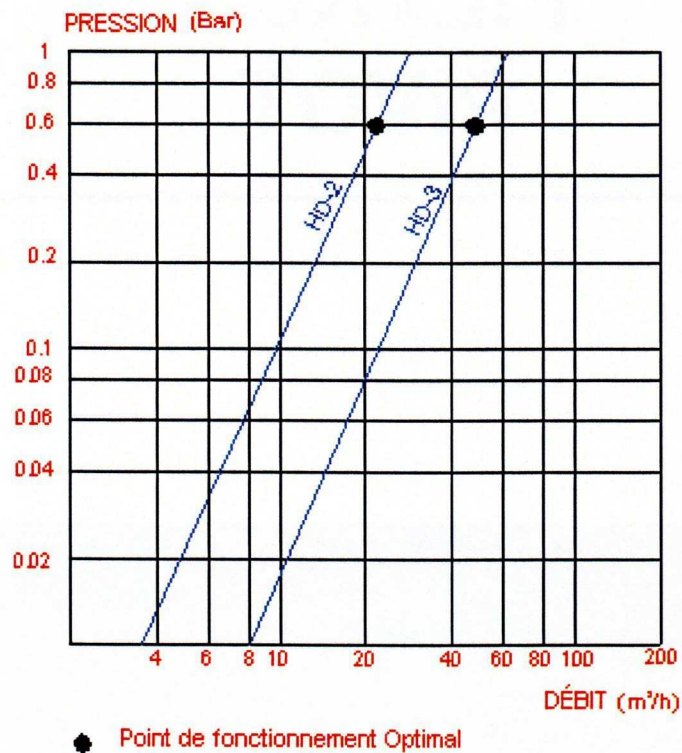


INFORMATION TECHNIQUE



Modèle	Connexion	Débit (m ³ /h)	Mesures (mm)					Poids (Kg)
			A	B	C	D	H	
HD-2	Filet 2"	25	141	700	285	250	1126	32
HD-3	Bride 3"	50	141	1025	285	250	1451	55

PERTES DE CHARGE



CARACTERISTIQUES

- ❖ Composants
 - Châssis en acier
 - Visserie bichromatée qualité 5.6 et 5.8
- ❖ Traitement de surface
 - Grenailage jusqu'au degrés SA 2 ½
 - Recouvrement par peinture en poudre EPOXI-POLYESTER
- ❖ Pression maximale de travail 8 bar