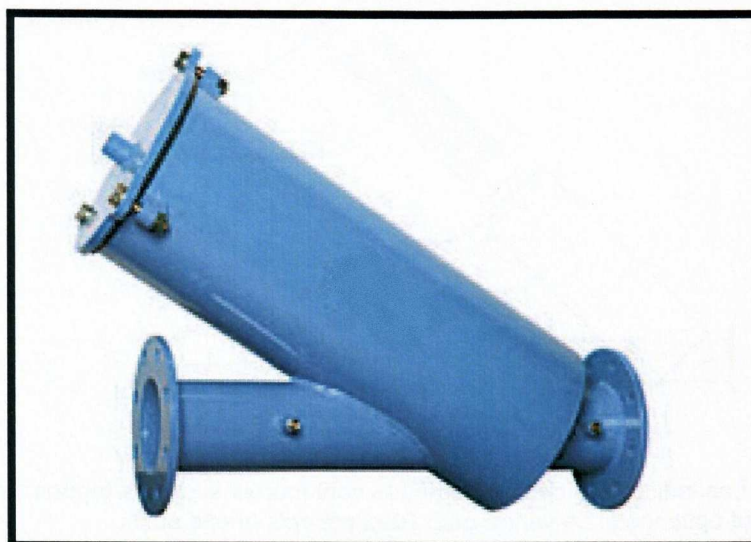
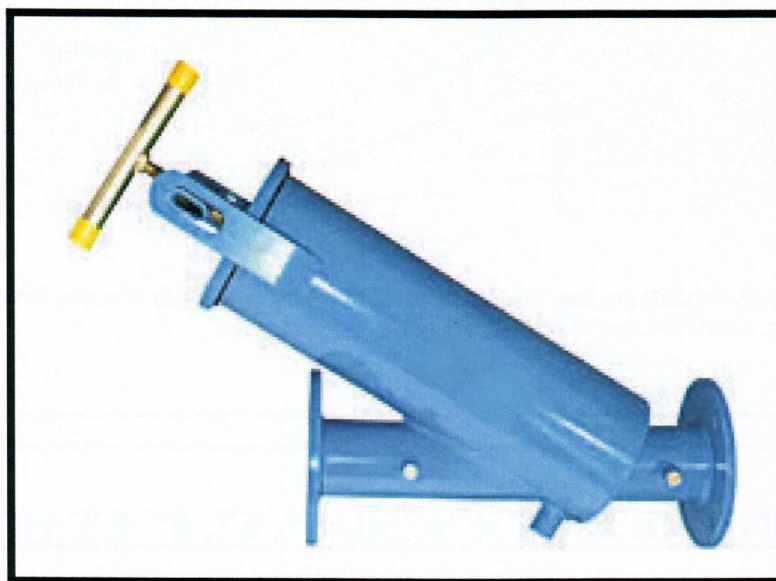
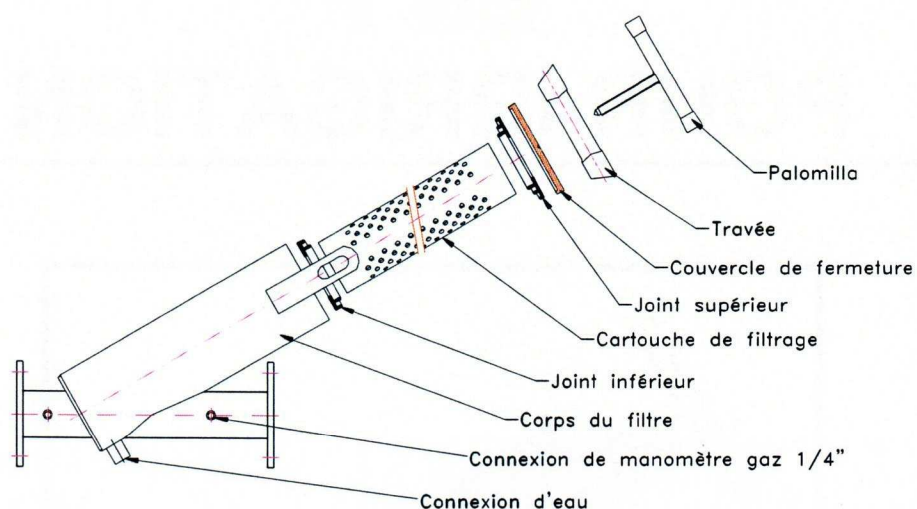


# FILTRES METALLIQUES EN Y POUR IRRIGATION



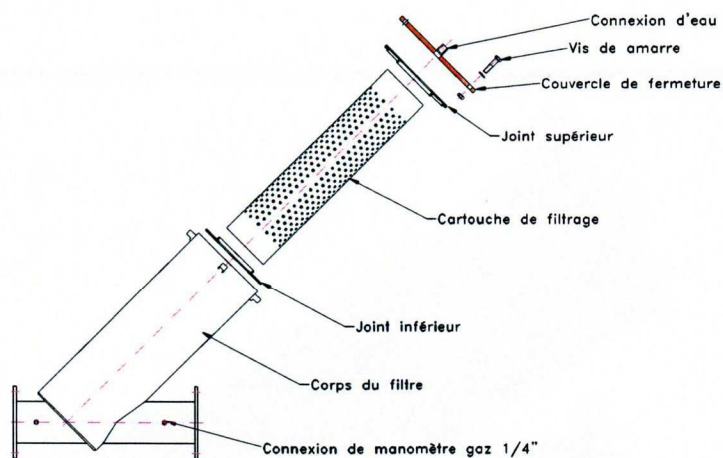
## PARTIES DU FILTRE

### FILTRE EN Y 2", 3" y 4" ø250,



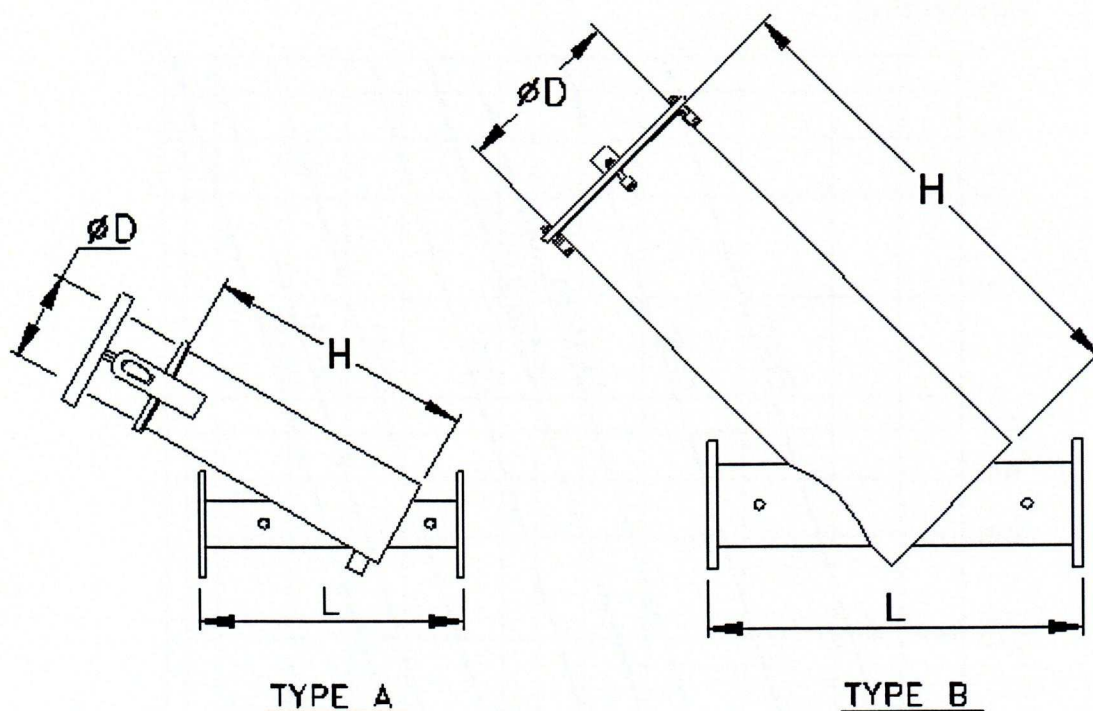
**IMPORTANT:** Les indicateurs des manomètres sont fournis avec des tapons, les manomètres sont optionnels. La vanne pour l'eau est optionnelle aussi.

### FILTRE EN Y 4" ø250, 5", 6", 8" ET 10"



**IMPORTANT:** Les indicateurs des manomètres sont fournis avec des tapons, les manomètres sont optionnels. La vanne pour l'eau est optionnelle aussi.

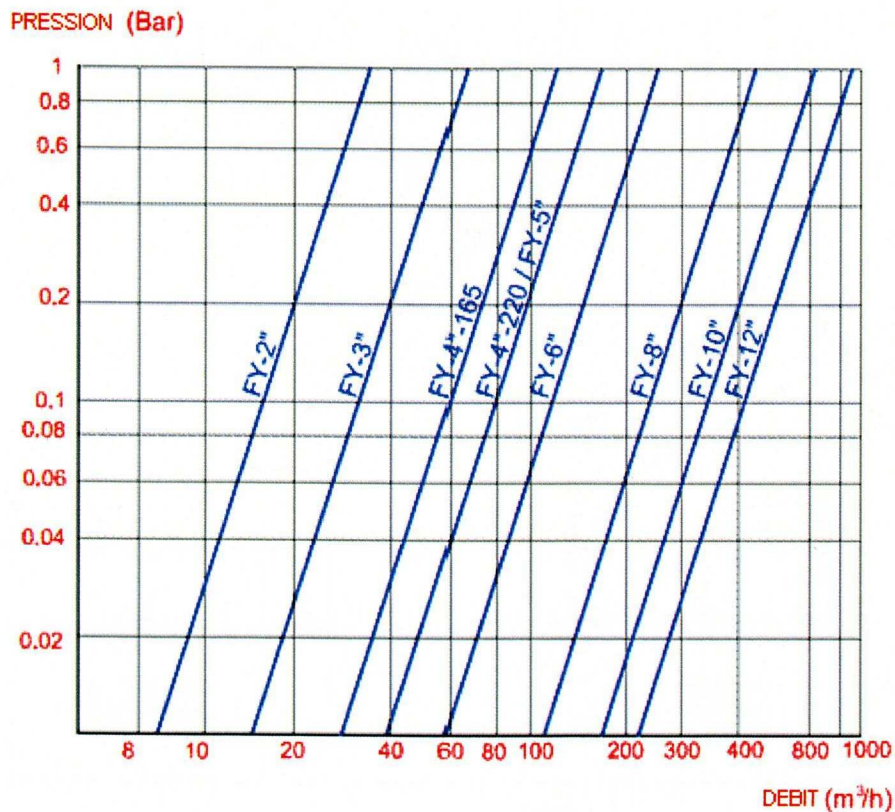
## INFORMATION TECHNIQUE



Modèle	Connexion	Surface de Filtrage (cm <sup>2</sup> )	Débit (m <sup>3</sup> /h) Cartouche Maille et Anneaux	Débit (m <sup>3</sup> /h) Cartouche Aspersion	Mesures (mm)			Type	Poids (kg)
					L	D	H		
FY-2	Filet 2"	1498	20	24	450	165	377	A	13
FY-3	Bride 3"	2004	40	48	495	165	502		20
FY-4-165	Bride 4"	2960	80	96	695	165	749		26
FY-4-220	Bride 4"	3120	100	120	695	220	659		35
FY-5	Bride 5"	3120	100	120	695	220	659		37
FY-6	Bride 6"	5456	150	180	725	323	894		66
FY-8	Bride 8"	12170	300	360	1000	457	1242		136
FY-10	Bride 10"	14640	400	480	1000	457	1492	162	
FY-12	Bride 12"	17120	475	570	1250	457	1742	B	228

- ◆ Cartouche d'aspersion → plaque perforée en acier inox. AISI 304 de 2 mm.
- ◆ Cartouche goutte → maille de 125 microns avec cartouche de PVC.

## PERTES DE CHARGE



**Note :** Valeurs pour une cartouche filtrante de 125 microns. Autres degrés de filtration, consulter.

## CARACTERISTIQUES

- ❖ Composants
  - Châssis en acier
  - Visserie bichromatée, qualité 5.6 et 5.8
  - Cartouche de maille : support PVC. Maille en acier inoxydable AISI-316
  - Cartouche d'aspersion : Acier Inoxydable ASI-314
  - Cartouche d'anneaux : Polypropylène
  
- ❖ Traitement de surface
  - Grenailage jusqu'au degrés SA 2 ½
  - Recouvrement par peinture en poudre EPOXI-POLIESTER
  
- ❖ Pression maximale de travail 10 bar