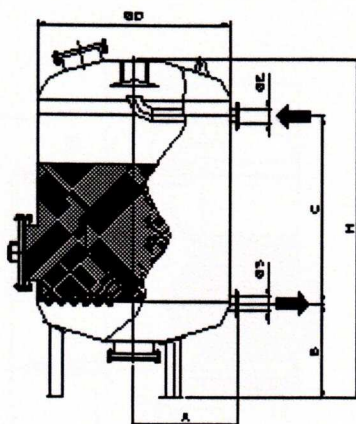


**FILTRES DE LIT
MULTIMEDIA
OU
BICOUCHE SILEX-
ANTRACITE
POUR ENVIRONNEMENT**



INFORMATION TECHNIQUE DU FILTRE À SABLE POUR INDUSTRIE AVEC CRÉPINES



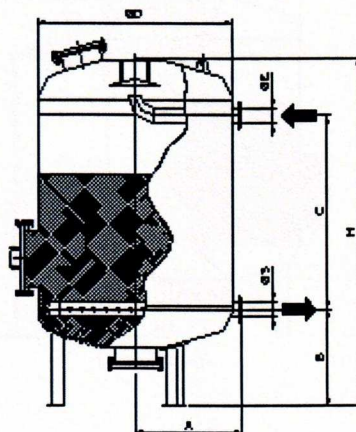
Modèle	Entrée/Sortie	Diamètre (mm)	Surface de Filtrage (m ²)	Débit (m ³ /h) vel: 10 m/h	Longueur de la virole (mm)	Poids (kg)
FI-C-500	Bride 2"	500	0,2	2	1.200	140
FI-C-600	Bride 2"	600	0,28	3	1.200	170
FI-C-800	Bride 3"	800	0,5	5	1.200	370
FI-C-900	Bride 3"	900	0,64	6	1.200	475
FI-C-1200	Bride 3"	1.200	1,13	11	1.480	940
FI-C-1400	Bride 3"	1.400	1,54	15	1.480	1.250
FI-C-1600	Bride 4"	1.600	2	20	1.480	1.465
FI-C-1800	Bride 4"	1.800	2,55	25	1.480	1.985
FI-C-2000	Bride 6"	2.000	3,15	32	1.480	2.360
FI-C-2200	Bride 6"	2.200	3,8	38	1.480	2.975
FI-C-2500	Bride 6"	2.500	4,9	49	1.480	3.570
FI-C-3000	Bride 6"	3.000	7,07	70	1.480	5.235

Note : Fabrication sur commande, pour autres mesures nous consulter.

◆ **TYPES DE LIT:**

- ♣ sable silice (SILEX)
- ♣ anthracite
- ♣ charbon actif

INFORMATION TECHNIQUE DU FILTRE À SABLE POUR INDUSTRIE AVEC BRAS COLLECTEURS



Modèle	Entrée /Sortie	Diamètre (mm)	Surface de Filtrage (m ²)	Débit (m ³ /h) vel: 10 m/h	Longueur de la virole (mm)	Poids (kg)
FI-B-500	Bride 2"	500	0,2	2	1.200	116
FI-B-600	Bride 2"	600	0,28	3	1.200	140
FI-B-800	Bride 3"	800	0,5	5	1.200	310
FI-B-900	Bride 3"	900	0,64	6	1.200	400
FI-B-1200	Bride 3"	1.200	1,13	11	1.480	795
FI-B-1400	Bride 3"	1.400	1,54	15	1.480	1.050
FI-B-1600	Bride 4"	1.600	2	20	1.480	1.210
FI-B-1800	Bride 4"	1.800	2,55	25	1.480	1.655
FI-B-2000	Bride 6"	2.000	3,15	32	1.480	1.835
FI-B-2200	Bride 6"	2.200	3,8	38	1.480	2.340
FI-B-2500	Bride 6"	2.500	4,9	49	1.480	2.675
FI-B-3000	Bride 6"	3.000	7,07	70	1.480	3.850

Note : Fabrication sur commande, pour autres mesures nous consulter.

CARACTERISTIQUES

- ❖ Composants
 - Châssis en acier
 - Visserie bichromatée, qualité 5.6 et 5.8 AISI-304
 - Bras Collecteurs et crépines en polypropylène avec rainure de 0.3mm

- ❖ Traitement de surface
 - Grenaillage jusqu'au degrés SA 2 ½
 - Recouvrement intérieur
 - EPOXI sans dissolvants, qualité alimentaire
 - Recouvrement extérieur
 - Imprégnation riche en zinc
 - Couche intermédiaire en EPOXI POLIAMIDE
 - Finitions en polyuréthane aliphatique